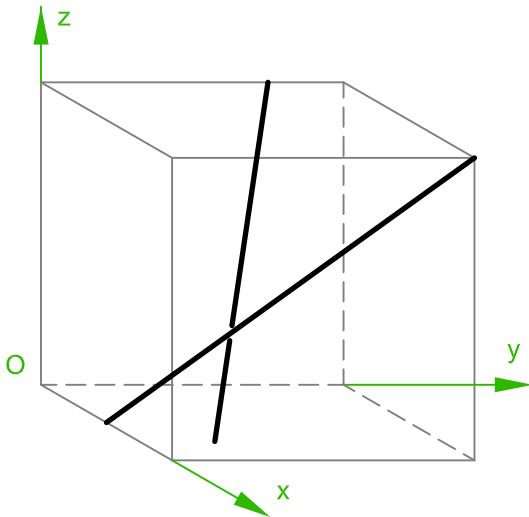


Bestimme:

- Koordinaten der Endpunkte
- GR, AR und Frontalriss mit Sichtbarkeit
- Wahre Länge und 1. Neigungswinkel beider Strecken



Bestimme:

- Koordinaten der Endpunkte
- GR, AR und KR mit Sichtbarkeit
- Wahre Länge und 1. Neigungswinkel beider Strecken