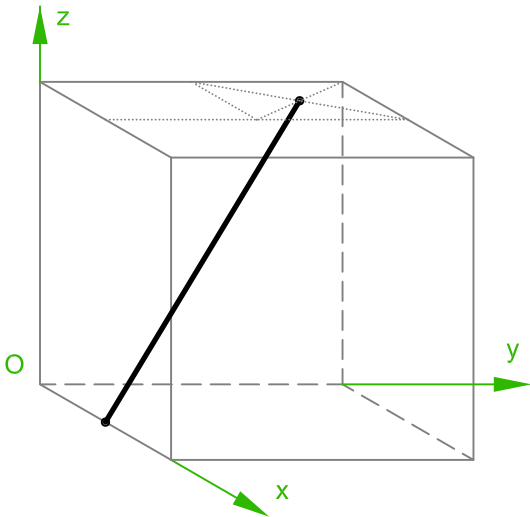
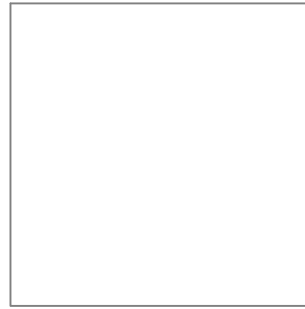
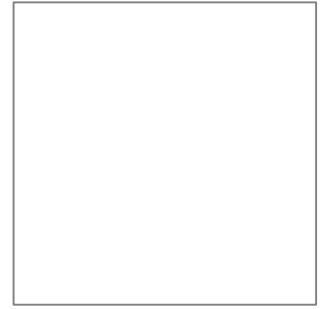
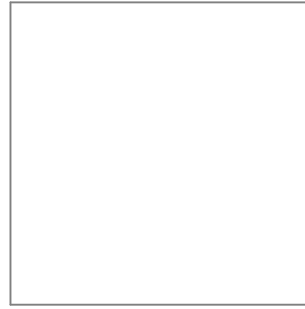


- Bestimme:
- Koordinaten der Endpunkte
 - GR - AR - KR
 - Wahre Länge und 1. Neigungswinkel auf zwei verschiedenen Arten



- Bestimme:
- Koordinaten der Endpunkte
 - GR - AR - KR
 - Wahre Länge und 1. Neigungswinkel auf zwei verschiedenen Arten

