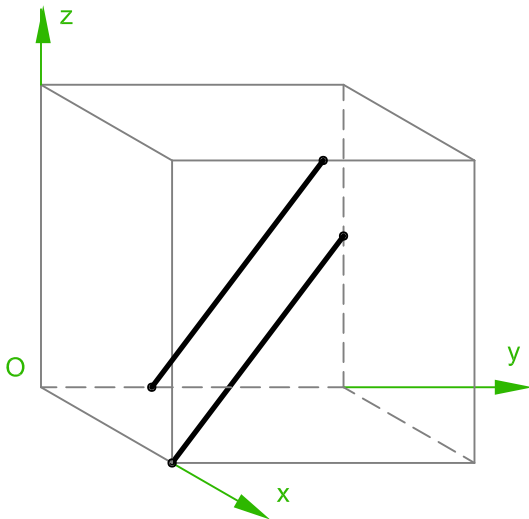
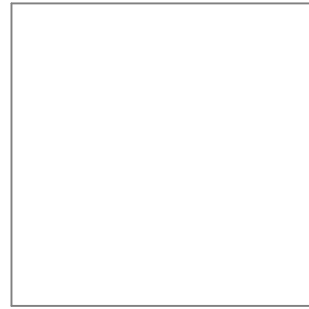
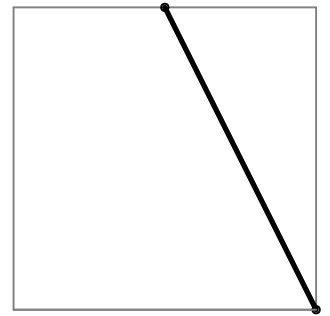
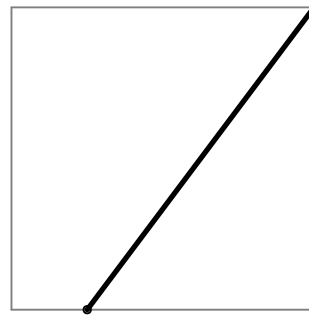


- Bestimme:
- Koordinaten der Endpunkte
 - GR und Frontalriss
 - Wahre Länge und 1. Neigungswinkel auf zwei verschiedenen Arten



- Bestimme:
- Koordinaten der Endpunkte
 - GR - AR - KR mit Sichtbarkeit
 - Wahre Länge und 1. Neigungswinkel beider Strecken

