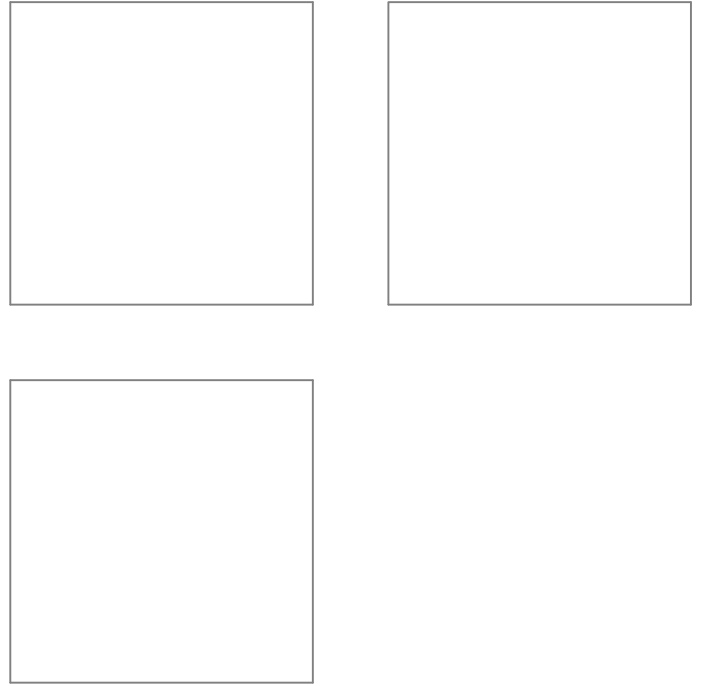
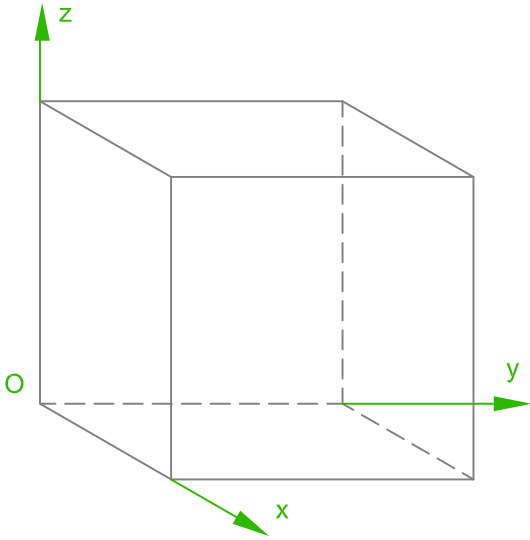


Gegeben: Strecken AB [A (3/0/2), B(1/4/3)]
 und CD [C(4/0/4), D(0/4/0)]

- Bestimme von beiden Strecken:
- Axonometrie sowie GR - AR - KR mit Sichtbarkeit
 - Wahre Länge und 1. Neigungswinkel



Gegeben: GR und AR der Strecke AB

- Bestimme:
- Koordinaten der Endpunkt
 - Axonometrie und KR
 - Wahre Länge und 1. Neigungswinkel

