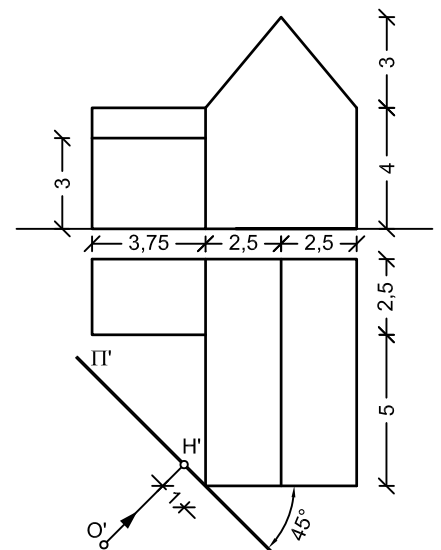
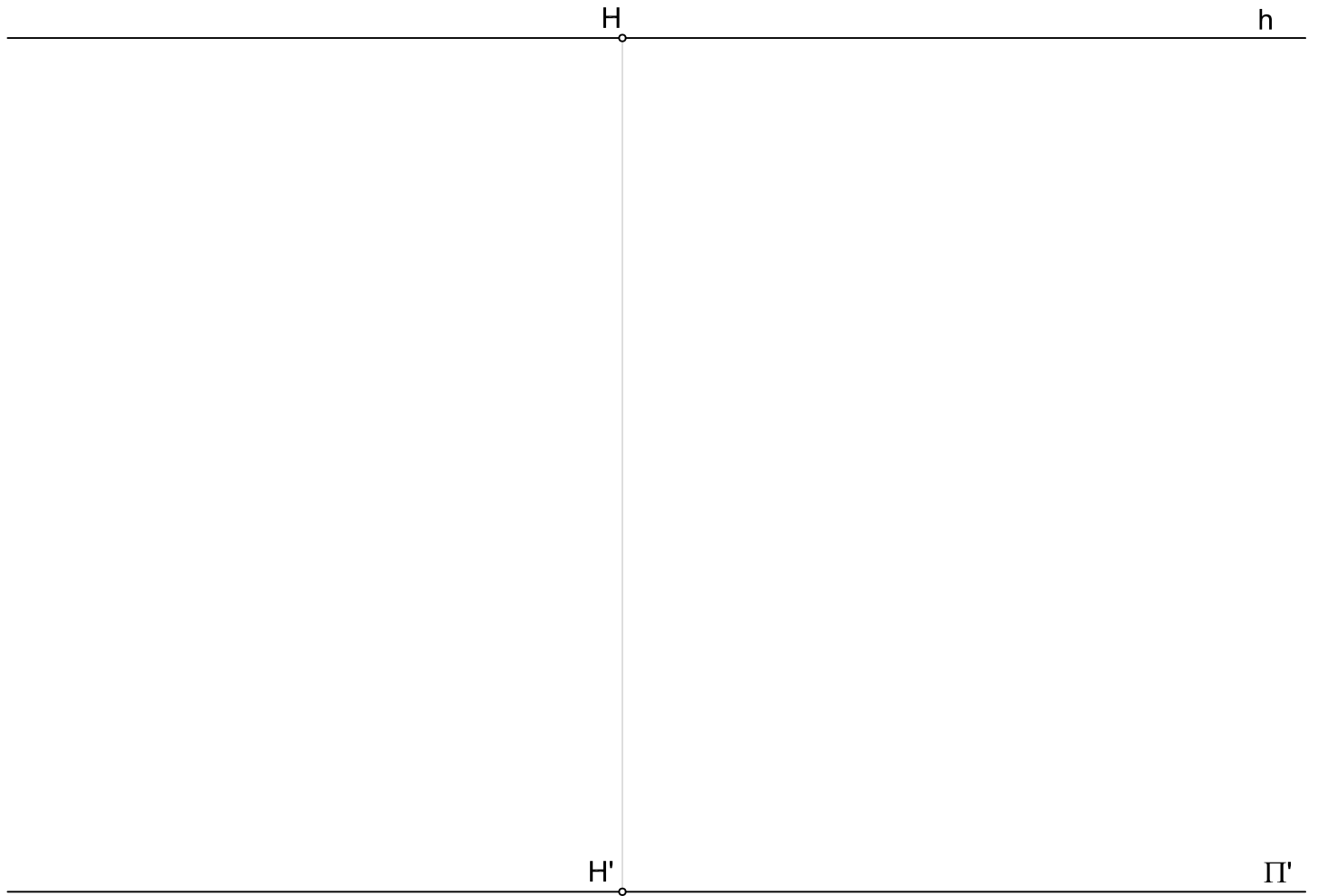


Zeichne das perspektive Bild des durch Grund- und Aufriss gegebenen Hauses!

$a = 1,8$
 $d = 7,5$
Maße in m
Maßstab 1:100



Datum:

Name: