

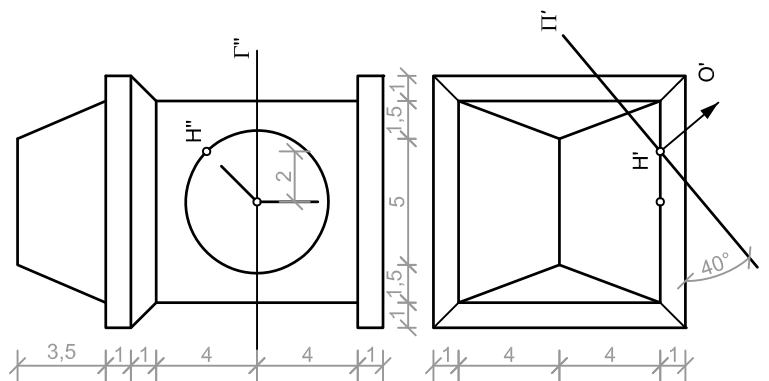
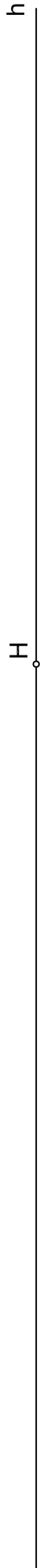
Zeichne das perspektive Bild  
 der durch Grund-, und Auf-  
 riss gegebenen Uhrturms !

a = 2 m

d = 12 m

Maße in m

Maßstab 1:100



Datum:

Name: